

新発売!!

ヤマハスノーモビル



雪上の作業能率をグンとレベルアップ

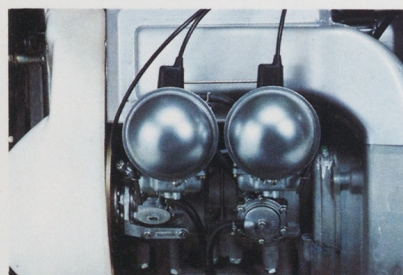
新発売ヤマハスノーモビルが、積雪地の雪上交通をすっかり変えてしまいました。深い雪でも、けわしい山地でも、スノーモビルなら安心。厳しい寒さにもびくとも

しません。雪の多い地方の連絡用に、貨物の運搬に、スキー場の救助用に欠かせない新鋭車です。スノーモビルで雪の上の作業能率もグンと向上します。

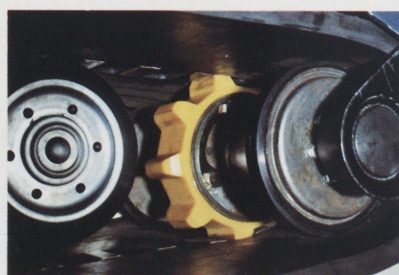
カンタンな操作 抜群の性能 S-350

登坂力25°、最高速度60km/h。高性能のヒミツは、ヤマハオートバイで世界に知られた2気筒アルミシリンダーエンジン。効率のよい2キャブ方式から、23hp/6000r.p.m.の高出力が生まれます。エンジンの始動は寒冷地用のスターターで一発です。加速は抜群。運転はカンタンの一語につきます。豪華なクッ

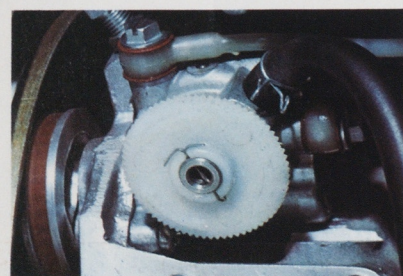
ションは一日中走りまわってもへいきです。巾広いスキーもいっそうの乗り心地を約束。どんなコースもスムーズに安全に走ります。もちろんブレーキも確実。Vベルトとディスクブレーキがアイスバーンの上でもピタリと制動。前後のバンパー、明るいヘッドライト…と安全対策も万全です。



2サイクル・2気筒・2キャブ5ポートの強力エンジン



耐摩耗性抜群のポリウレタン製スプロケットホイール



ヤマハ独自の機構 混合ガソリンを使わないオートループ(自動分離潤滑)



トラクション効果をよした実用新案のトラックパターン

ヤマハスノーモビル S-350 仕様

●寸法

全長	2,400mm
全巾	845mm
全高	1,005mm
重量	165kg
乗車定員	2名

●性能

最高速度	60km/h以上*
登坂能力	25度以上
加速性能	9秒(0→100m)
燃料消費率	5km/ℓ
積載牽引量	500kg
接雪圧(1人乗)	34.0g/cm ²

●エンジン

型式	2サイクル、5ポート、メタリックボンドアルミシリンダー
気筒数及び気化器数	2シリンダー、2キャブレター
排気量	348cc
最高出力	23ps/6,000r.p.m.
最大トルク	3.1kg-m/4,000r.p.m.
冷却方式	強制空冷
潤滑方式	分離潤滑(ヤマハオートループ)
始動方式	リコイル式ハンドスターター

●変速機及び車体

変速機型式	Vベルト式自動変速
トラック	380mm単列
ブレーキ	キャリバー式ディスクブレーキ
燃料タンク容量	14.0ℓ
補助タンク容量	5.0ℓ
オイルタンク容量	2.3ℓ
懸架装置	スキー：重ね板バネ/トラック：トーションスプリング

抜群の性能にプラス豪華なデザイン SD-350

強力オートループ2サイクルエンジンに加えて、デラックスなデザインがSD-350の魅力。雪山で目立つハンサムなスノーモビルです。シート下にはゆったりしたラゲージボックス(物入れ)を装備、補助タンク(標準付属部品)をつければ、遠乗りもOK。さらに独立懸架、複列トラックの採用で、安定性、

走行性能もグンと向上。抜群のロードホールディングで、新雪や雪の深い場所での乗り心地も申し分ありません。

また、バックがついたのもSD-350の特長。これにより、せまい場所や車庫入れのときのとりまわしも一層カンタンになりました。



- ★雪の深い地方の連絡用に
- ★貨物の運搬用に
- ★山林の巡回用に
- ★スキー場の救助用に

ヤマハスノーモビル SD-350 仕様

●寸法

全長	2,400mm
全巾	1,040mm
全高	1,010mm
重量	195kg
乗車定員	2名

●性能

最高速度	55km/h以上
登坂能力	25度以上
加速性能	9.5秒(0→100m)
燃料消費率	5km/ℓ
積載牽引量	650kg
接雪圧(1人乗)	30.5g/cm ²

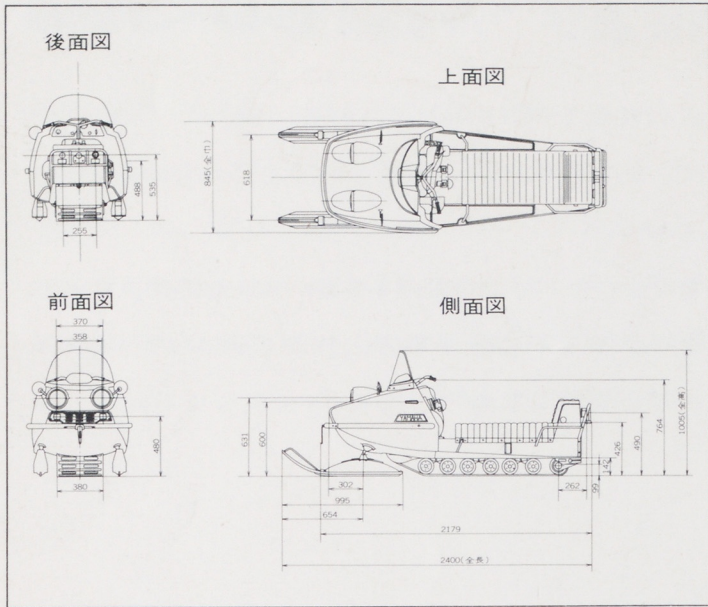
●エンジン

型式	2サイクル、5ポート、メタリックボンドアルミシリンダー
気筒数及び気化器数	2シリンダー、2キャブレター
排気量	348cc
最高出力	23ps/6,000r.p.m.
最大トルク	3.1kg-m/4,000r.p.m.
冷却方式	強制空冷
潤滑方式	分離潤滑(ヤマハオートループ)
始動方式	リコイル式ハンドスターター

●変速機及び車体

変速機型式	Vベルト式自動変速(バック付)
トラック	260mm複列
ブレーキ	キャリバー式ディスクブレーキ
燃料タンク容量	14.0ℓ
補助タンク容量	5.0ℓ
オイルタンク容量	2.3ℓ
懸架装置	スキー：重ね板バネ/トラック：トーションスプリング

ヤマハスノーモビル S-350



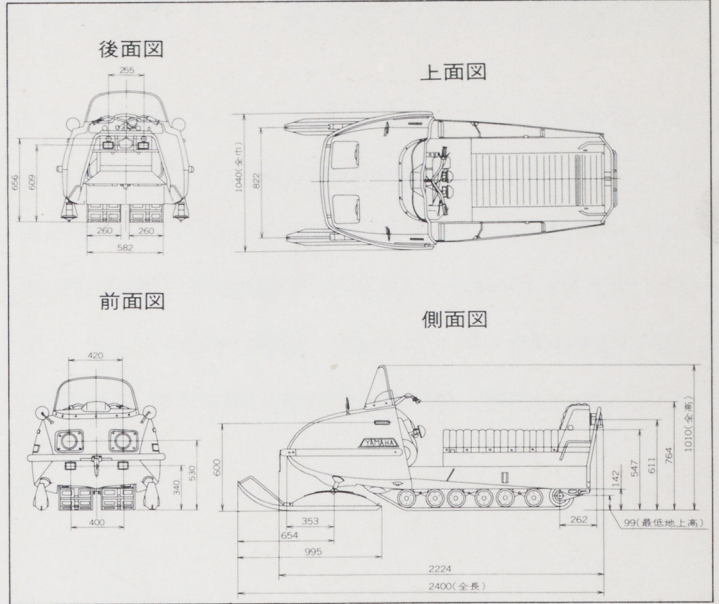
スノーモビル S-350

- ヤマハオートループ●トラクション効果のよいトラックパターン●耐摩耗性の高いポリウレタンスプロケットホイール●ラゲージボックス付●強力なディスクブレーキ●ワンタッチ開閉のシュラウド●F.R.P製の船底形フード

標準付属部品

スコップ	1本
スターターロープ	1本
Vベルト	1本
プラグ	2個
工具	1式
オートループオイル	1缶
オーナーズマニュアル	1冊
補助フューエルタンク	1個

ヤマハスノーモビル SD-350



スノーモビル SD-350

- リバース(バック)付●走行性、安定性を向上した独立懸架、複列トラックの採用●広いラゲージボックス付●ヤマハオートループ●デラックスなデザイン

■オプションパーツ(S-350, SD-350共通)

1. けん引用ソリ
2. 除雪道路走行用前車輪
3. 幌 (SD-350のみ)
4. 寒冷地用エンジンカバー
5. キャリヤー
6. 特製防水車体カバー
7. スノーモビル用特製キルティング
8. シートバック
9. スタンド

混合ガソリンを使わない

ヤマハ
オートループ
ヤマハ発動機株式会社

静岡県浜北市中条1280番地 TEL(浜北)4111
支店=札幌・仙台・東京・名古屋・大阪・広島・高松
福岡・ロスアンゼルス・メキシコ・ハンブルグ・タイ