

YAMAHA

# UF-28

*Fishing, this sport teach us how the nature is great.*

*UF-28 is the fishing-boat to tell us directly such attraction of fishing.*

*It runs to control the sea and its profile expresses fine quality.*

*I go to the sea with this UF-28, to get away from town scene also today.*

*This is my way how to recur to the nature.*

UF-28



A photograph of a person fishing from a boat in a rocky bay. The person is on the left, holding a fishing rod. The water is dark blue with ripples. In the background, there are large, dark, jagged rock formations under a clear blue sky. The text is overlaid on the right side of the image.

# 私の自然回帰法

故郷でもないのに何故か、海に来ると「帰ってきた」と感じる。  
釣りに熱中するほどに、人間も自然の一部であることがわかる。

ヤマハの新感覚フィッシングボート、UF-28。  
無機質な風景から抜け出し、魚との駆け引きに至上の喜びを感じる。  
自分本来の姿を取り戻すために…。これこそが私の自然回帰法。

写真にはオプション及び撮影のための小道具が含まれています。

## 上質を表現する。

斬新なスタイリング、居住性の高いブリッジ、釣りに適したレイアウト。  
ひとつひとつのプロフィールが上質を表現しています。

写真にはオプション及び撮影のための小道具が含まれています。



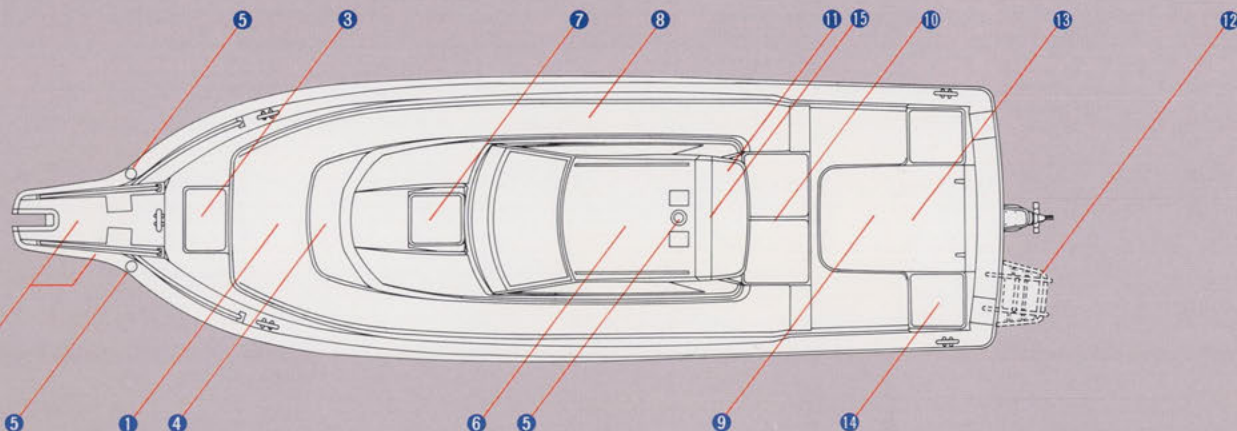
## 海を制する。

安定性・凌波性に優れた船型と高性能ディーゼル・スタンドライブ、SX420KS。  
このベストマッチングが海を制する俊敏な走りを生み出します。

釣りやすさを追求した機能と装備。

# Exterior

この魅力は実用性だけでは語れない。



1 バウデッキ



3 バウロッカー



5 航海灯一式



7 スカイライトハッチ(パウバース)



2 バウスプリット&レール



4 バウ釣り座



6 ブリッジ



8 サイドデッキ

フィッシングポートに対するニーズの一つ一つに応えるUF-28。アンカーリング時の静止安定性を高め、風流れを抑えるNEWデザインブリッジとパウデッキでの作業安全性と、スターンデッキでの釣りのしやすい低いブルワークを考慮した、美しいシャーラインを採用。船上での移動を容易にする、ウォークアラウンドのデッキレイアウト。広い面積を確保したウィンドウにより、常に良好な視界が得られるブリッジ。そして、高出力・低燃費を実現するディーゼル・スタンドライブ・SX420KSの搭載など、釣りやすさを追求した魅力に包まれています。

- 1 バウデッキ/デッキ上での動きを妨げない、フラットなパウデッキ。高めの乾舷により、スプレーを防ぐと共に、デッキワークの安心感を高めています。
- 2 バウスプリット&レール/パウからの乗り降りやアンカーリングなどのデッキワークに便利な、ハル一体型のバウスプリット&レールを標準で装備。さらに、アンカーの引揚げに便利な電動ウインチをオプションで準備しています。
- 3 バウロッカー/アンカーやアンカーロープを収納できるパウロッカーは、パウデッキ前方に設

置されています。

- 4 バウ釣り座/パウデッキでの釣りやすさを考慮し、釣り座を設けています。
- 5 航海灯一式/舷灯はドライビング時に反射しにくい様にレイアウトしました。ブリッジ上の全周灯は橋下の通過を考慮し、全高を低く抑えています。
- 6 ブリッジ/ウィンドウ面積を大きくとるなど、精悍でスポーティな印象を持たせたNEWデザインのブリッジです。
- 7 スカイライトハッチ(パウバース)/パウバース内に採光と通風をもたらすスカイライトハッチを標準で装備。
- 8 サイドデッキ/デッキ間の移動をスムーズにするウォークアラウンドタイプのサイドデッキ。また、サイドデッキ物入れと物入れ内部にフェンダーストラップを標準で装備しています。
- 9 スターンデッキ/フラットで動きやすいレイアウトのスターンデッキ。釣り座としても使用できるエンジンケーシングハッチや、底物釣りに適する様、乾舷を低めに設定するなど、釣りのメイン



⑨ スターンデッキ



⑪ デッキライト



⑬ エンジンケーシング・ビルジポンプ



⑩ 大型イクス



⑫ トランサムステップ & ラダー(オプション)



⑭ バッテリースイッチ

ステージとして十分な機能を備えています。

⑩ 大型イクス/大量の釣果にも余裕で応える大容量のイクスを2間、設置しています。ハッチはデッキの凹凸を無くした、フラッシュタイプを採用しています。

⑪ デッキライト/早朝などのデッキワークを明るく照らすデッキライトを標準で装備しています。

⑫ トランサムステップ & ラダー(オプション)/獲物の取り込みなど、何かと便利なトランサムステップ & ラダーをオプションで用意しています。

⑬ エンジンケーシング・ビルジポンプ/エンジンのメンテナンスをしやすいように広い開口部のエンジンケーシング。また、エンジンルーム内に設置されたビルジポンプにより、エンジンルーム内はもちろん、長いホースによりイクス内の残留水を排出することもできます。

⑭ バッテリースイッチ/バッテリースイッチは左舷側スターンハッチのバッテリールームに設置。

⑮ キャビンスライドドア/ガラス面積を大きくとり、キャビン内への採光はもちろん、コックピットからの後方視界を良好に保っています。



⑮ キャビンスライドドア

清潔感と解放感のある空間が、

# Interior

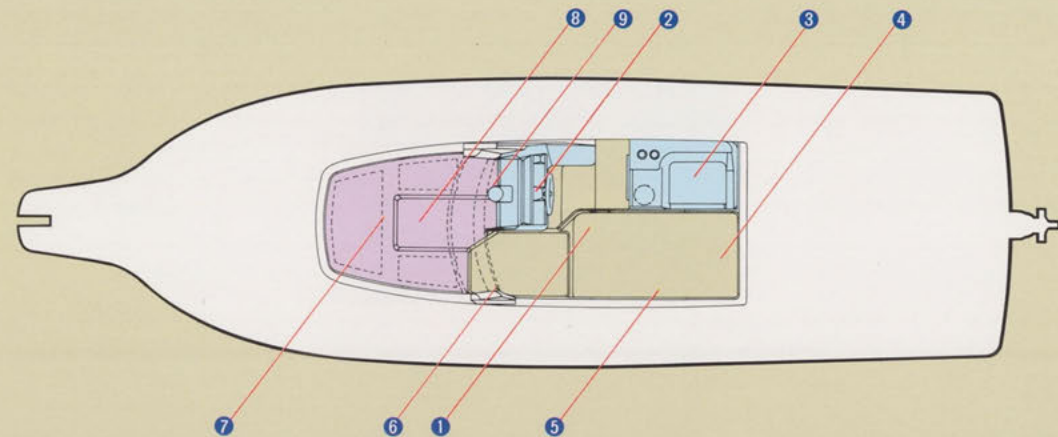
充実した時間を創り出す。



1 ブリッジ内部



2 コックピット



3 パッセンジャーシート



4 室内灯



6 パウバースドア(オプション)



3 パッセンジャーシート下物入れ



5 サイドシェルフ



7 パウバース

幅・高さ・奥行きとも十分なサイズを確保した、UF-28のインテリア。壁面に施されたブリッジライナーとフルファブリック仕上げ。十分な明るさをもたらすワイドなフロントとサイドの窓。そして、船内を新鮮な空気ですますオプションのスカイライトハッチなど、開放的で清潔感のある居住空間を創り出しています。

1 **ブリッジ内部**/大きなフロント&サイドグラスにより、十分な視界が得られます。また、サイドグラスの開閉面積を広げることにより、シートに座ったままの状態ですぐ首が寄せ、アンカーリングの際に適切な指示ができます。また、操船席の天井には、スカイライトハッチをオプションで準備しています。  
2 **コックピット**/乗用車感覚を採り入れたNEWデザインのメーターパネル。各種メーター類を機能的に配列し、エンジン情報などを的確に読み

取ることができます。

3 **パッセンジャーシート**/右舷側、ドライバーズシート後方に配置されているパッセンジャーシート。下部は物入れとして使用できます。

4 **室内灯**/薄暗い時などに手元を照らすことができる室内灯を標準で装備しています。

5 **サイドシェルフ**/左舷側にチャートなど小物類の整理に便利な棚を装備しています。

6 **パウバースドア(オプション)**/パウバースの入口ドアをオプションで用意。パウバースを独立した空間として使用できます。

7 **パウバース**/フルファブリック仕上げが施されたパウバース。大型のスカイライトハッチとサイドウィンドウ。バース前方と両サイドにバースクッション

写真にはオプション及び撮影のための小道具が含まれています。



# 優れたボートは、 Engine 優れたエンジンが必要とされた。



## SX420KS

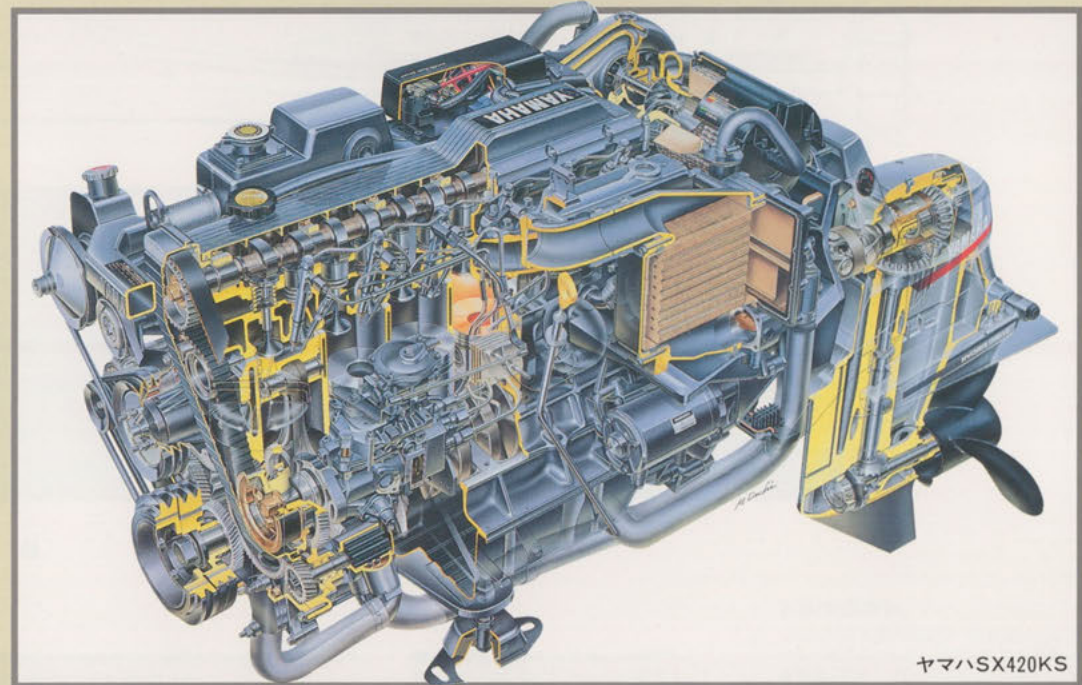
ヤマハが新たに開発したディーゼル・スタンドライブ

ガソリンエンジンと比べて燃料代が安く、しかも低燃費と、ランニングコストの面で大きなメリットを持つディーゼル・スタンドライブ。SX420KSのコンセプトはボートとのベストマッチング。優れたボートに高性能エンジンを搭載することによって、双方の性能を余すことなく引き出すこと。そんな理想が、このSX420KSに結実しています。

**ハイパワー**——新開発の6気筒4.2ℓOHCターボ・インタークーラー付ディーゼルエンジンは、3,700回転で187psのハイパワーを発揮。力強い走りを実現します。

**ハイドロ・ドライブ**——ハイドロドライブと名付けられた新ドライブシステム。クラッチに油圧を利用することによって、前進から後進への切り替えをスムーズにしています。また、リモコン操作時のショックを和らげ、ノイズも軽減するなど、多くのメリットを備えています。

**コンパクト**——4.2ℓディーゼルとは思えないほどコンパクトに設計。エンジンルーム内で場所を取ることがなく、メンテナンス性を向上させています。また、数多くのハイテクを組み込むことによって、高性能・高出力・高信頼性を実現しています。



ヤマハSX420KS



⑧ 電動マリントイレ(オプション)



⑨ パワース室内灯・ブレーカーパネル

ンを装備。さらに、オプションでセンタークッションを備えれば、一段とゆったりと寛くことができます。また、バース前方と両サイドのクッションの下部は、様々な備品を収納できる物入れになっています。

⑧ 電動マリントイレ(オプション)/パワース中央に電動マリントイレをオプションで設置することができます。

⑨ パワース室内灯・ブレーカーパネル/居住性を一段と高める室内灯を装備。また、右舷側後方の壁面にブレーカーパネルを設置しています。

# 主要諸元・オプション装備品

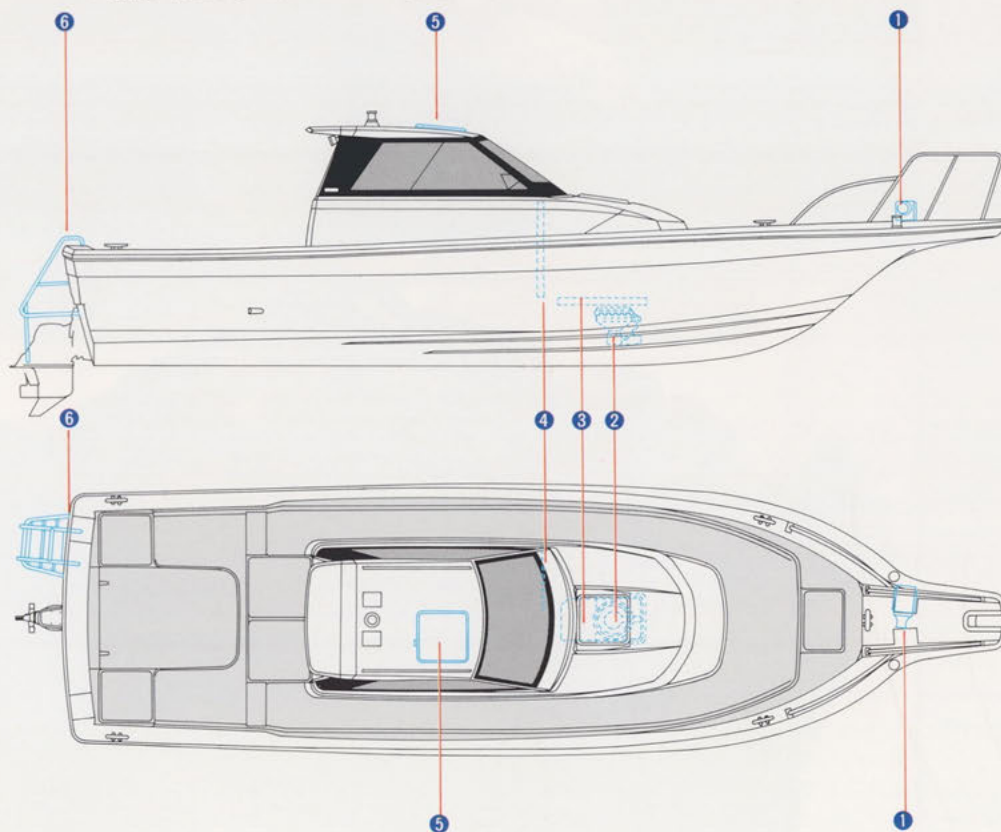
## ●主要諸元

UF-28	全長	全幅	全深	総トン数	完成重量	最大搭載馬力	燃料タンク容量	定員	航行区域
	8.40m(9.25m)	2.70m	1.30m	5トン未満	2,100kg	187ps	200ℓ	9名	限定沿海

( )内の数値はバウスプリットを含んだ長さです。

●カラーリング ハル/ホワイト+ダークグリーンシユブルーコート1+ダークブルーメタリックラインテープ  
デッキ/ホワイト+グレーII、ブリッジ/ホワイト+ローグロスグレー

●オプション装備品 配置図内の青線部分はオプション装備品です。



① 電動ウインチ



④ バースドア



② 電動マリントイレ



⑤ スカイライトハッチ (ブリッジ)



③ バースセンタークッション

(写真の青線内部分がオプションです。)



⑥ トラムサムステップ & ラダー

# 装備品一覧

## ●装備品一覧

部位	名称	数量
係留具	クリート(バウ)	2ヶ
	パウローラー+クリート	各1
	電動ウインチ ▲	1ヶ
	クリート(スターン)	2ヶ
船外機装	バウスプリット&レール	一式
	カバーガネル	一式
	フェンダーストラップ	4ヶ
	パウロッカー	1ヶ
	トランサムステップ&ラダー ▲	一式
	サイドデッキ物入れ	4ヶ
ハッチ類	バウハッチ	1ヶ
	スターンハッチ	2ヶ
	イクスハッチ	2ヶ
	エンジンケーシングハッチ	1ヶ
	イクススカッパー	4ヶ
排水	ドレンプラグ	3ヶ
	ビルジポンプ(E/R内)	1ヶ

部位	名称	数量
機関機装	SX420KS(187ps)	一式
	手動油圧操舵装置	一式
	リモコン	一式
	プロペラ	1ヶ
	ベンチレーター	2ヶ
	エンジンベッド	一式
	FOT(200ℓ)	1ヶ
	FOゲージ	1ヶ
	フューエルフィルター	1ヶ
	NEW I/O用メーター	一式
ブリッジ機装・船内機装	フロントウインドウ	1ヶ
	サイドウインドウ	一式
	バースサイドウインドウ	一式
	キャビンスライドドア	1ヶ
	スカイライトハッチ(パウバース)	1ヶ
	スカイライトハッチ(ブリッジ) ▲	1ヶ
	ストームレール	3ヶ

部位	名称	数量
ブリッジ機装・船内機装	ドライバーズシート	1ヶ
	パッセンジャーシート兼物入れ	1ヶ
	パウバースクッションシート	一式
	パウバースセンタークッション ▲	一式
	パウバースドア ▲	一式
電装・その他	ワイパー+ウインドウウォッシャー	各1
	航海灯一式	一式
	ホーン	一式
	予備端子	1ヶ
	デッキライト	1ヶ
	コンパス	1ヶ
	スイッチパネル	2ヶ
	ブレーカーパネル	2ヶ
	ルームライト	2ヶ
電動マリントイレ ▲	一式	

※ ▲はオプション装備品です。

※ 法定安全備品は船舶検査に必要です。別途購入となりますので、詳しくはセールスマンにお問い合わせ下さい。



- 本仕様は改良のため予告なく変更されることがあります。
- 製品のカラーは印刷の関係で実物と異なって見えることがあります。
- 写真の中にはオプション装備品を含むことがあります。
- 製品をお買い上げの際は取扱説明書をよくお読みください。

## FOR GOOD MARINE LIFE!

安全がマリンスポーツの基本です。

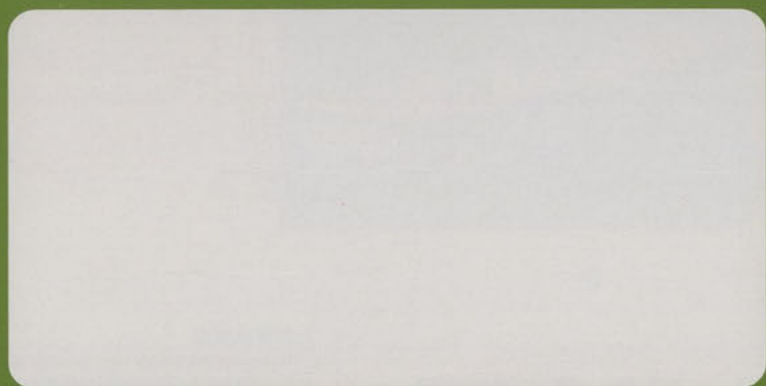
- 天気予報を確認して、無理のない航行・セーリングを。
- 法規やマナーを守りましょう。
- 立入禁止水域や船舶航行の頻繁な水域は避けましょう。
- 点検・整備を忘れずに。

- 乗船前に、免許と法定備品の確認を。
- 安全のため、ライフジャケットの着用を。
- 海を汚さないようにしましょう。
- 漁業者に迷惑をかけないようにしましょう。

### お客様相談室

このカタログに関するお問い合わせはお近くのヤマハ販売店または下記のお客様相談室へ。

- 静岡(本社) TEL. (0538) 32-1166
- 東京 TEL. (03) 3348-1166
- 大阪 TEL. (06) 437-1166



このカタログは再生紙を使用しています。

**YAMAHA**

ヤマハ発動機株式会社  
〒438 静岡県磐田市新貝2500  
021082-9210A10-a1