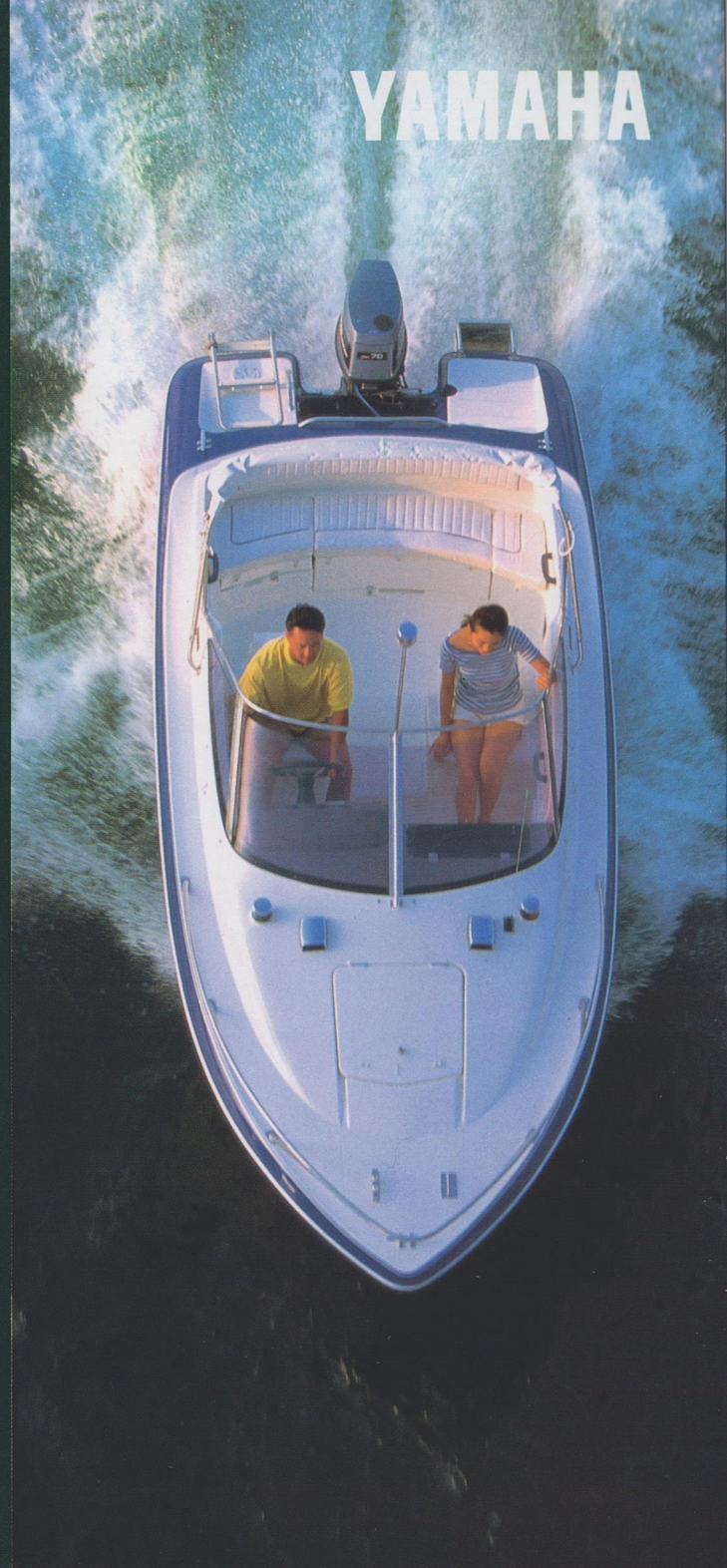


YAMAHA

FR-18

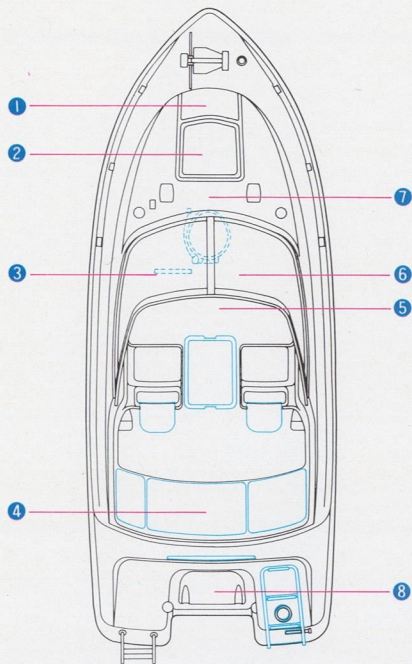
*We sailed our new boat today. My fiancée really loves the blue ocean and refreshing sea breeze.
I stopped our boat near a large rock and showed her how to fish.
She sulked about not catching even one, but had fun anyway.
We will try again next week at a different location.
Today, we'll just relax and enjoy the beautiful blue horizon.
Our marine life has just begun.*

FR-18





ここから始まる、海がある。



①バウデッキ



②バウハッチ



③パネルサイドポケット



④スターンデッキ



⑤コックピット



⑦キャビン



⑥メーターパネル



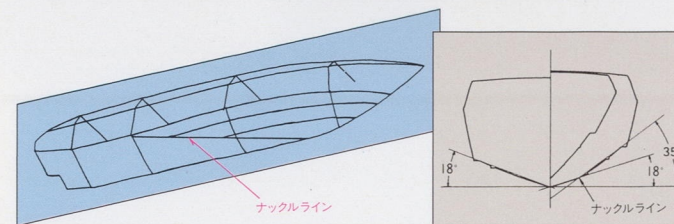
⑧トランサムステップ

■**バウデッキ**:フラットかつワイドなスペース。標準装備のバウレールが、乗り降りやアンカリングなどのデッキワークをサポートします。

■**コックピット**:カーブドグラスを採用、シャープなスタイリングを、より印象づけました。メーターパネルは計器類を機能的に配置。ドライバー&ナビゲーターシートはデッキ一体型です。オプションで、陽射しや雨をさえぎるオーニングも用意しました。また、マリンオーディオを設置すれば、海の上で質の良いサウンドが楽しめます。

■**キャビン**:バウハッチから新鮮な空気や光を呼びこめる、アフタースポーツのくつろぎスペース。施錠できるキャビンドアによって外界から仕切れ、オプションでマリントイレも設置可能と、プライベート確保を十分に配慮しました。

■**スターンデッキ**:フラットなデッキは、18フィートを最大に活かしたレイアウト。ドライバー&ナビゲーター、およびリアベンチシートで計5名がゆったり座り、クルージングを満喫できます。セルフベ어링採用で、メンテナンスも容易。ドライバー&ナビゲーターシート間の物入れは、スカッパーを取り付ければ、イケースとして利用できます。また、シート後方にはテーブルを取付可能。デッキと一体型のトランサムステップが、さまざまな遊びの世界を広げます。

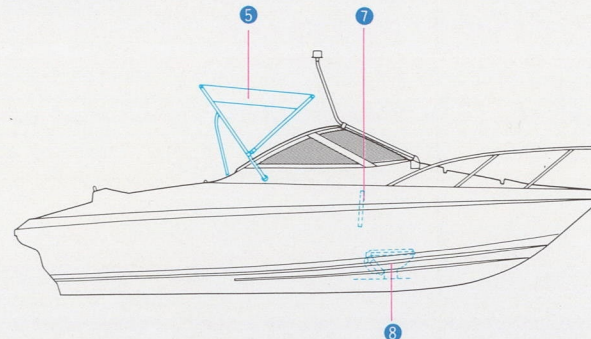
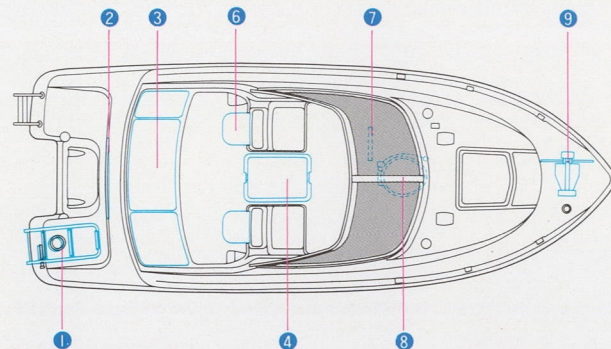


【優れた加速性と凌波性を実現する〈2相船型〉】船底を斜めに走るナックル(角)を境に、バウ側とスターン側で船底勾配の異なる2相船型を採用しました。バウ側は波浪衝撃を軽減するため約35°に、スターン側は優れた滑走性能のために約18°に設計。これにより、乗り心地の良さと、秀逸の滑走性能という2つの命題を、高次元で両立させました。

EXTERIOR & INTERIOR

FR-18 Specification

- Length overall/5.54m
- Width overall/2.19m
- Depth overall/0.99m
- Hull weight/440kg
- Maximum horsepower/70ps

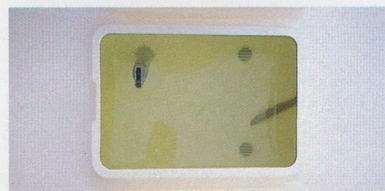


配置図内の青線部分はオプション装備品です。

●主要オプション



●オーニング



●イケース(スカッパーがOPです。標準状態では、物入れとして使用できます。)



●マリンオーディオ



●マリントイレ

●主要装備品一覧

項目	
船外機装	バウレール
	クリート
	アンカーホルダー ▲
船内機装	ストームレール ▲
	トランサムステップ ▲
	トランサムラダー ▲
	リアベンチシートクッション式 ▲
	イケース(スカッパー) ▲
	物入れ ▲
	テーブル(左右セット) ▲
O/B補機ブラケット ▲	

項目	
船外機装	コンベンセント
	オーニング ▲
	風防 ▲
船内機装	ハンドル
	バースクッション式 ▲
	ルーフカバー ▲
	パワハッチ ▲
	パネルサイドポケット ▲
	マリントイレ ▲
	ステアリングシステム ▲
操船機装	リモコン ▲
	ハンドル ▲

項目	
操船機装	メーター
	ドライバーシートクッション&バックレスト
	ナビゲーターシートクッション&バックレスト ▲
電装	ルームライト ▲
	マリンオーディオ ▲
	ホーン ▲
	航海灯一式 ▲
	バッテリースイッチ ▲
備品その他	ボートカバー ▲
	燃料タンク:70ℓ(固定)・24ℓ(携行缶) ▲

▲オプション

●主なオプション装備: ①トランサムラダー②ストームレール③リアベンチシート④イケース⑤オーニング⑥テーブル⑦パネルサイドポケット⑧マリントイレ⑨アンカーホルダー

●カラーリング: ハル/グランプリホワイト □ + ジャパンブルー ■ デッキ/グランプリホワイト □ + ジャパンブルー ■ + ダークグレーコート3 ■

●主要諸元

	全長	全幅	全深さ	船体重量	最大搭載馬力	燃料タンク容量	定員	航行区域
FR-18	5.54m	2.19m	0.99m	440kg	70ps	70ℓ・24ℓ×2	6名	限浴



※法定安全備品は船舶検査に必要です。別途購入となりますので、詳しくはセールスマンにお問い合わせください。

FOR GOOD MARINE LIFE!

安全がマリンスポーツの基本です。

- 天気予報を確認して、無理のない航行・セーリングを。
- 法規やマナーを守りましょう。
- 立入禁止水域や船舶航行の頻繁な水域は避けましょう。
- 点検・整備を忘れずに。

- 乗船前に、免許と法定備品の確認を。
- 安全のため、ライフジャケットの着用を。
- 海を汚さないようにしましょう。
- 漁業者に迷惑をかけないようにしましょう。

お客様相談室

このカタログに関するお問い合わせはお近くのヤマハ販売店または下記のお客様相談室へ。

- 静岡(本社)・TEL.(0538)32-1166
- 東京……………TEL.(03)3348-1166
- 大阪……………TEL.(06)437-1166

- 本仕様は改良のために予告なく変更されることがあります。
- 製品のカラーは印刷の関係で実物と異なって見えることがあります。
- 写真の中にはオプション装備品を含むことがあります。
- 製品をお買い上げの際は取扱説明書をよくお読みください。

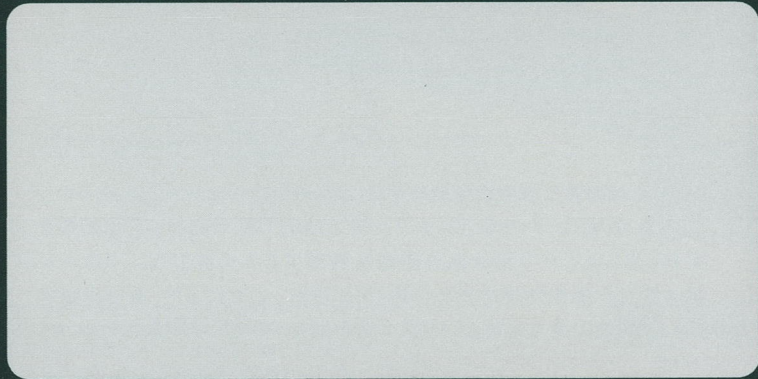
釣り、クルージング、ダイビングに水上スキー。
海へのヨクバリを、充実装備がサポートします。



スポーティな流線形のスタイリング。
コンパクトに詰まった機能。ビギナーに優しく、エキスパートの海へのヨクバリにも、しっかり応える。
充実のオプション備品が、さまざまな遊びを実現します。
手軽でオシャレな多機能型アミューズメント・ボート、FR-18。
これが、僕らの、海の、プロローグです。



※写真には、オプションおよび撮影のための小道具が含まれています。



このカタログは再生紙を使用しています。

YAMAHA

ヤマハ発動機株式会社
〒438 静岡県磐田市新貝2500

3208-20D/A-021035