

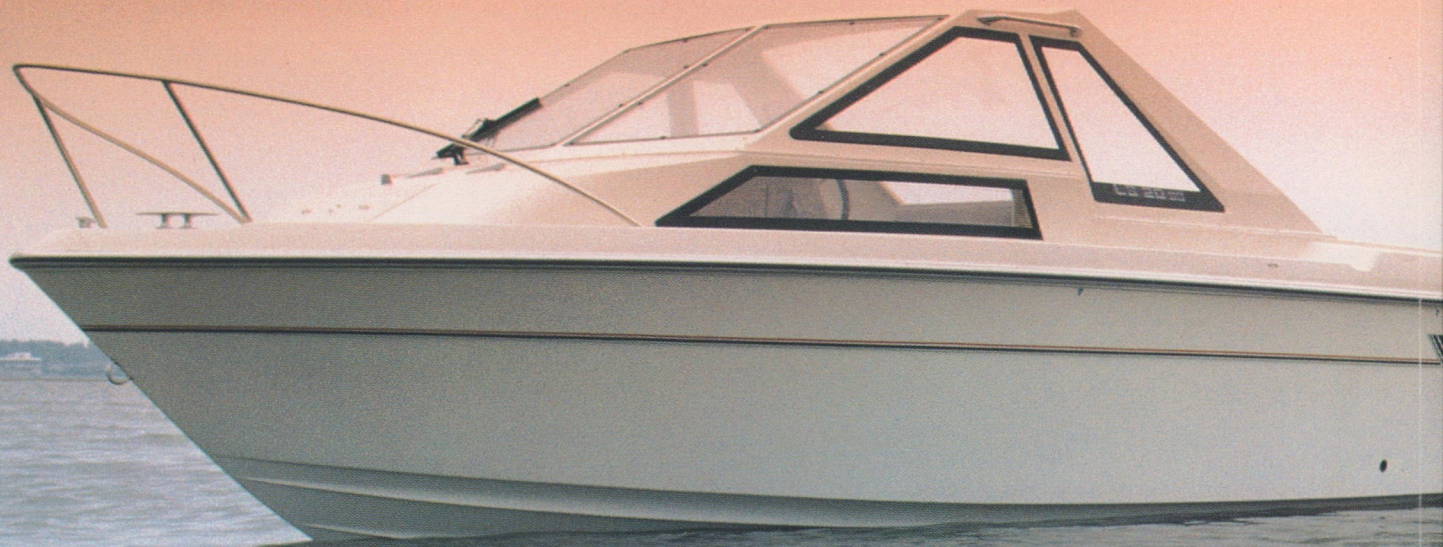
YAMAHA LS-20ss

ヤマハパワーボート

Length overall 6.17m • Width overall 2.48m • Depth overall 1.25m • Weight 900kg

Maximum horsepower 140ps





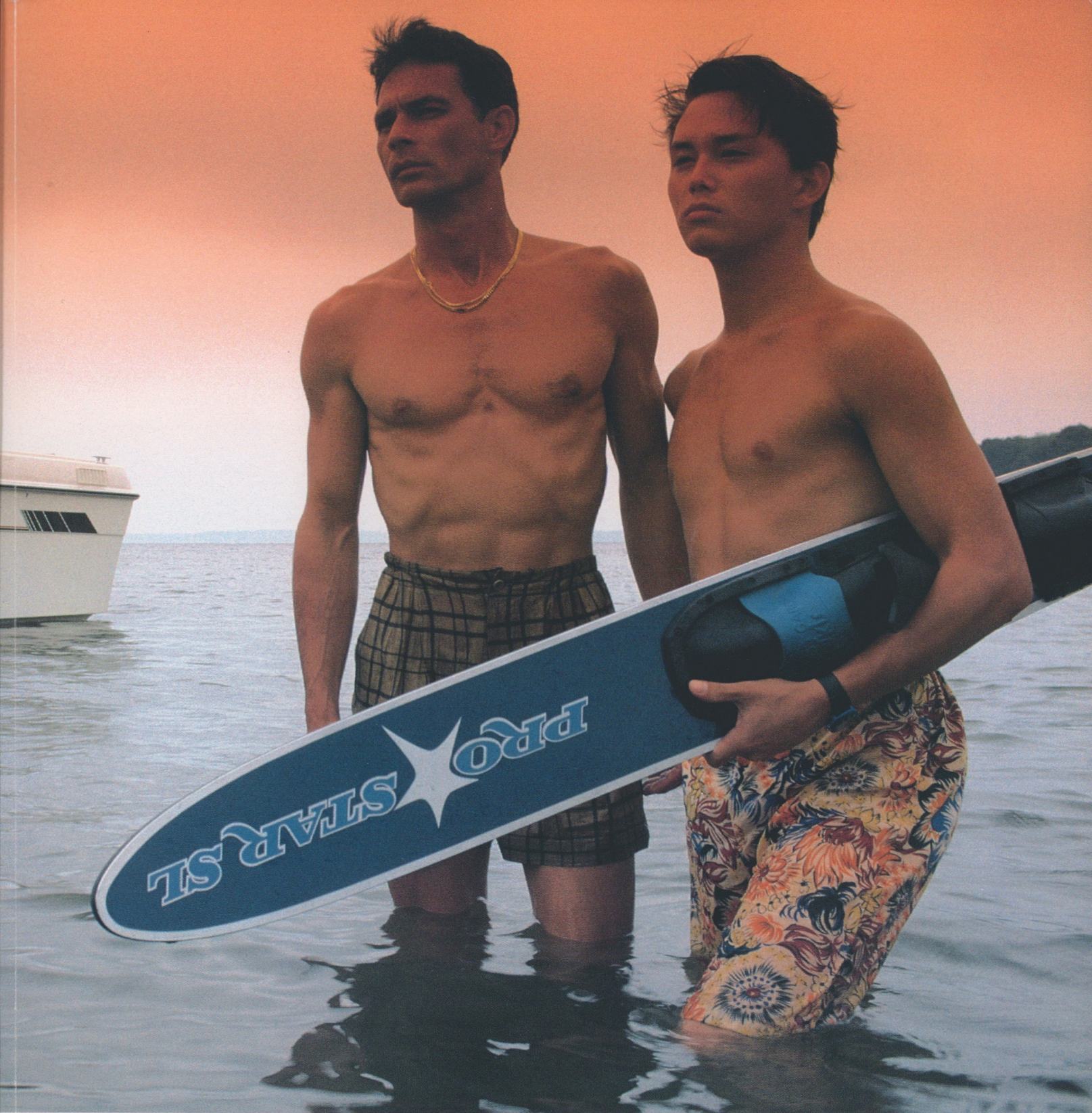
父ではなく、ひとりの先輩として、
君に見せたい海があった。
親子ではなく、男どうしとして、
君といろんな話がしたかった。

海。ここは君と私の学校である。

個性あふれる美しいフォルム。
高性能エンジンがもたらす爽快な走り。
そして、開放感いっぱいのキャビン。
シンプルな中にも、海への深いこだわりを
感じさせる、YAMAHA LS-20ss。
海が我々の学校なら、
ここは明るく、気持ちのよい教室だ。

大型ウインドシールドがもたらす、まばゆいほどの明るさと開放感。キャビンとコックピットとの一体感が、一層広々とした印象を生みだしました。クルージング、フィッシング、マリナーパーティー…。LS-20ssが、海の世界を一気に拓けます。
パウデッキ/シャープなラインが美しいパウレール。大型パウハッチも設置しています。
コックピット/視認性の高いメーターパネルや、ボックスタイプの広いフットレストなど、徹底して操船のしやすさを追求しました。フロント、サイドともに大型ウインドシールドを採用したため視界の良さも抜群。クルージングを満喫できます。



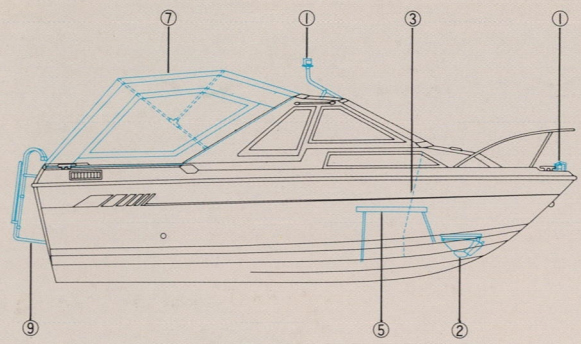
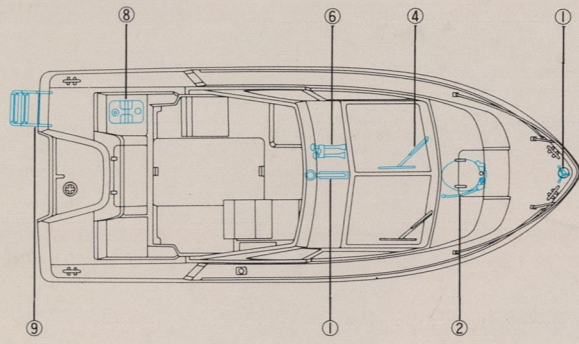


スターデッキ/ふりそく太陽と爽やかな潮風を思う存分楽しめるスペースです。リアシート下部には、マリナライフに必要な小物をたっぷり収納できる物入れを設置。容量180ℓの燃料タンクも標準装備し、ロングクルージングも安心です。

キャビン/広さは20フィートクラス最大。ルーフ、サイドウインドからの採光也十分です。キャビンカーテン(オプション)を取り付ければ、落ちつきのあるプライベート空間に。フラットバースにすれば、一層ゆったりとくつろぎの時間が過ごせます。また、マリントイレ、テーブルなどオプション類も豊富に用意しています。



YAMAHA LS-20ss



縮尺1/85 0m 1m 2m

配置図内の青線部分はオプション装備品です。

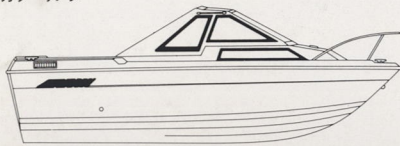
●オプション装備品

①航海灯一式②マリントイレ式③トイレ・カーテン④左舷ワイバー⑤テーブル⑥ホーン⑦オーニング⑧シャワーユニット⑨トランサムラダー ●ビルジポンプ

●主要諸元

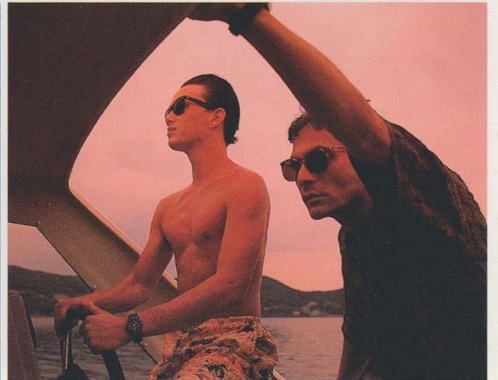
タイプ	仕様	全長(m)	全幅(m)	全深さ(m)	船体重量(kg)	呼称最大馬力(ps)	連続最大馬力(ps)	燃料タンク容量(ℓ)	定員(名)	航行区域
LS-20ss		6.17	2.48	1.25	900	140	140	180	9	限定沿海

●カラーリング



ハル/ホワイト
デッキ/ポラーホワイト&
ミディアムオリーブグレイ

法定安全備品(限定沿海または平水) ●内燃機関の備品/点火プラグ(1) ●一般備品/ドライバー(1組)/レンチ(1組)/プライヤー(1)/プラグレンチ(1) ●係船備品/係船索(2)/アンカー(1)/アンカー索(1) ●救命備品/救命胴衣(定員数)/浮環または浮き輪(1) ●消防設備/小型船舶用の液体または粉末消火器(1)(消防用手おけ、またはバケツでも可) ●航海用具/時計(1)/音響信号機(1)/黒球(1組)/航海灯一式(昼間のみ航行の場合、不要) ●排水設備/あかくみ、またはバケツ(1)



- 本仕様は改良のために予告なく変更されることがあります。
- 製品のカラーは印刷の関係で実物と異なって見えることがあります。
- 写真の中にはオプション装備品を含むことがあります。
- 製品をお買い上げの際は取扱説明書をよくお読みください。

FOR GOOD MARINE LIFE!

安全がマリンスポーツの基本です。

- 天気予報を確認して、無理のない航行を。
- 点検・整備を忘れずに。
- 法規やマナーを守りましょう。
- 乗船前に、免許と法定備品の確認を。
- 立入禁止水域や船舶航行の頻繁な水域は避けましょう。
- 漁業者に迷惑をかけないようにしましょう。

新しいボート&ヨットの買い方で。月々のお支払い方法は、お好み次第。幾通りものコースから、自由に選べる気軽さです。詳しくはお近くのヤマハボート取扱い店までどうぞ。

海はスポーツ新大陸

YAMAHA

ヤマハ発動機株式会社
〒438 静岡県磐田市新貝2500
8708-6D:④-021075

手続かんたん
支払いのらく
ヤマハ
のくくクレジット